

GRAPAS DE ENLACE CON PUNTO FIJO

STRUCTURE ATTACHMENT CLAMPS WITH FIX POINT / BLOCS DE CONNEXION À STRUCTURE AVEC UN POINT FIXE

FIG. 1

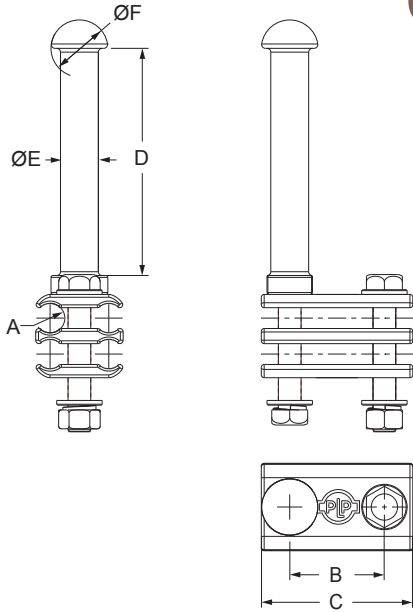
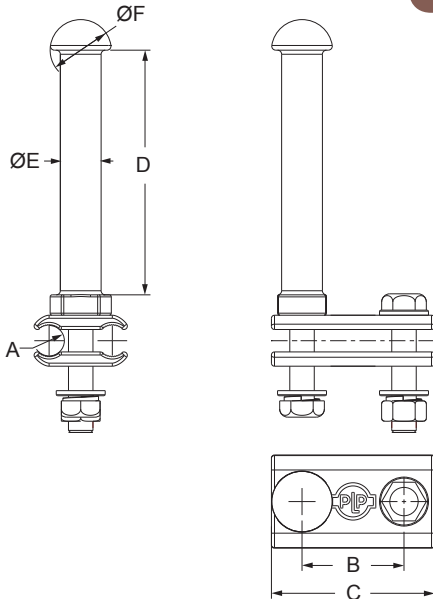


FIG. 2



118

03

3.2

MATERIAL DE TOMA DE TIERRA
EARTHING MATERIAL / RACCORDS DE MISE À LA TERRE

CÓDIGO PART. N CODE	A(mm²)	B	C	D	ØE	ØF	APRIETE Torque Serrage	Fig.
		(mm)						
41022802	50/150	50	80	120	20	30	45 Nm	1
41022801	50/150	50	80	120	20	30	45 Nm	2