

06

ACCESORIOS PARA CABLES
DE PARES DE COBRE

ACCESSORIES FOR COPPER PAIR CABLES



Caja de empalme tipo torpedo para cables de pares de cobre

La caja para empalme de cables de pares tipo torpedo o a tapón es la solución más eficaz y sencilla para afrontar las necesidades de empalmar y/o segregar pares telefónicos en una red de telecomunicaciones, en constante crecimiento, que precisa de soluciones reacesibles y reutilizables.

La caja está fabricada de un material termoplástico de alta resistencia al impacto.

La base cuenta con una serie de entradas premoldeadas y obturadas, de diferentes diámetros, que sólo precisan de un leve golpeo con el mango de una herramienta y posterior lijado para que pueda emplearse.

Splice closure type base to dome for copper pair cables

The splice closures dome type are the simplest and more useful solutions for your needs when splicing and/or branching copper pairs in live telecommunication networks, requiring accessible and re-usable solutions.

The closures are made of a thermo-plastic material with high resilience to impact.

They incorporate different cable entry ports, for different cable diameters with knock-out end, easy to open, just by hitting them with a simple tool abrading the wall to avoid sharpened edges.

La entrada de los cables se sella mediante manguitos termorretráctiles con pintura termo-indicadora, para facilitar su correcta instalación.

La combinación entre un diseño tronco-cónico, junto al uso de una junta tórica en la base garantizan la integridad del conjunto, que sólo precisa de un apriete manual de la abrazadera de cierre para dotar al conjunto de una estanqueidad plena. Dicha estanqueidad se recupera cada vez que la abrazadera se cierra, sin precisar de kits de cierre.

Esta solución se ofrece en diferentes bases y longitudes lo que da la suficiente flexibilidad en configuraciones hasta 400 pares.

El conjunto puede suministrarse con kit para fijación a pared, con kit para fijación a un poste de madera o con ninguna de estas soluciones, pudiendo por ello ser instalado en arqueta, en galerías subterráneas, en instalaciones aéreas o directamente enterrado.

Se suministran con unas bolsas de arena de silicio antihumedad, que ayudan a controlar la misma, al cambiar de color cuando detecta humedad en el interior del conjunto.

Su tamaño compacto, su posibilidad de acceder y de reutilizar, su sistema de sellado, que emplea tubos termorretráctiles de pared delgada, lo hacen el accesorio ideal para redes de cables de pares y de cuadretes, como las existentes para control de tráfico, postes SOS, etc

Cables are sealed to closure using heat-shrink tubings with thermal indicator painting, to make installation easy.

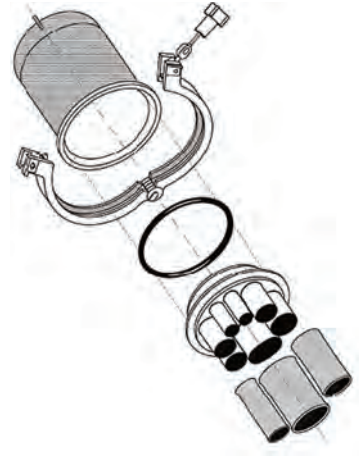
The combination between the "O" ring on the base and the conic design ensures the integrity of the assemble, which is closed and opened by a mechanical clamp fixing, just by hand, providing complete water tightness. Water tightness is recovered every time the mechanical fixing clamp is closed by hand; no expensive extra sealing kits are needed.

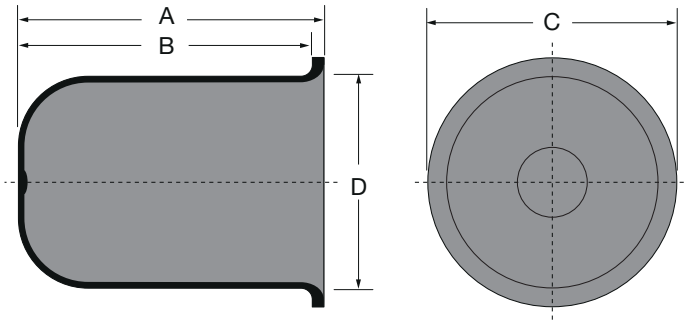
These closures, with different sizes and configurations are good enough for splicing up to 400 copper pairs count, in a flexible way.

The assembly may be supplied with a manhole kit, with a pole kit, or with no kit, being possible to install them in manhole, underground, aerial or directly buried.

Kits include sachets of silica gel to help you to control humidity, as the sachets change their color when humidity is detected.

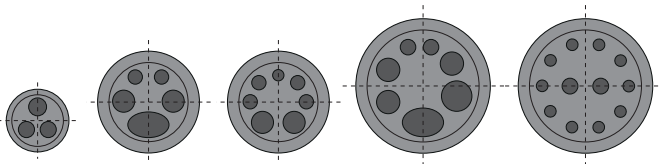
Due to their compact sizes, their re-accessibility and their re-using to the sealing system, using thin wall heat shrink tubes is an ideal solution for the cables used in transit control networks, SOS network management systems, etc.





TAMAÑOS Y CARACTERÍSTICAS/DIMENSIONAL CHARACTERISTICS

TAMAÑO SLEEVE	A	B	C	D
30	200 mm±	195 mm±	77 mm	61 mm
31	200 mm±	195 mm±	125 mm	96 mm
31L	275 mm±	270 mm±	125 mm	96 mm
32	200 mm±	195 mm±	165 mm	135 mm
32L	275 mm±	269 mm±	165 mm	135 mm



**COMBINACIÓN Y TAMAÑO DE CABLES
 COMBINATION AND CABLE DIMENSIONS**

30D	31B	31C	32K	32F
1 x Ø19 2 x Ø17	1 x 30x 50 2 x Ø25 2 x Ø16	2 x Ø25 4 x Ø16 1 x Ø11	1 x 30x 50 1 x Ø35 3 x Ø27 2 Ø17	2 x Ø19 10 x Ø12

Combinación y dimensiones de cables en la base. (mm)

Combination of cables on the base and cable dimensions. (mm)